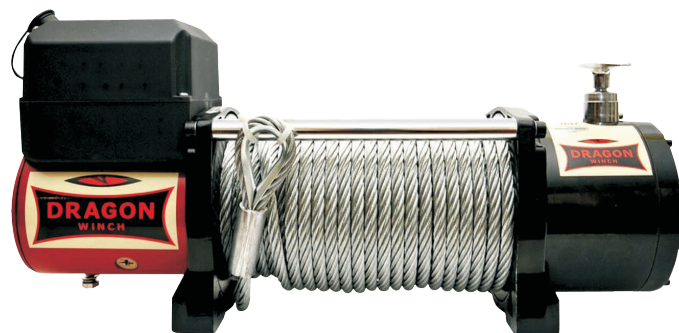


DWM 13000 HD

- ☑ **Zastosowanie:** samochody użytkowe, duże samochody terenowe
- ☑ **Napięcie:** 12 V/24 V
- ☑ **Moc:** 6,8 KM
- ☑ **Uciąg:** 13 000 lb/ 5 897 kg
- ☑ **Przekładnia:** trójstopniowa przekładnia planetarna
- ☑ **Redukcja:** 265:1
- ☑ **Rodzaj hamulca:** dynamiczny
- ☑ **Długość liny stalowej:** 28 m
- ☑ **Wymiary (LxWxH):** 535 mm x 160 mm x 242 mm
- ☑ **Waga zestawu brutto:** 42 kg
- ☑ **Rozstaw śrub montażowych:** 254 mm x 114 mm
- ☑ **Sterowanie:** kontaktor 500 A

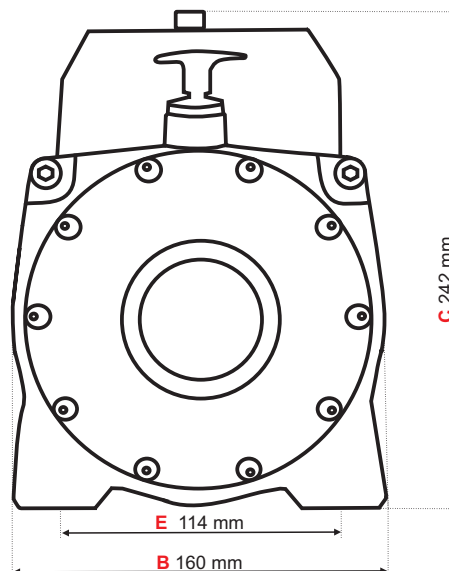
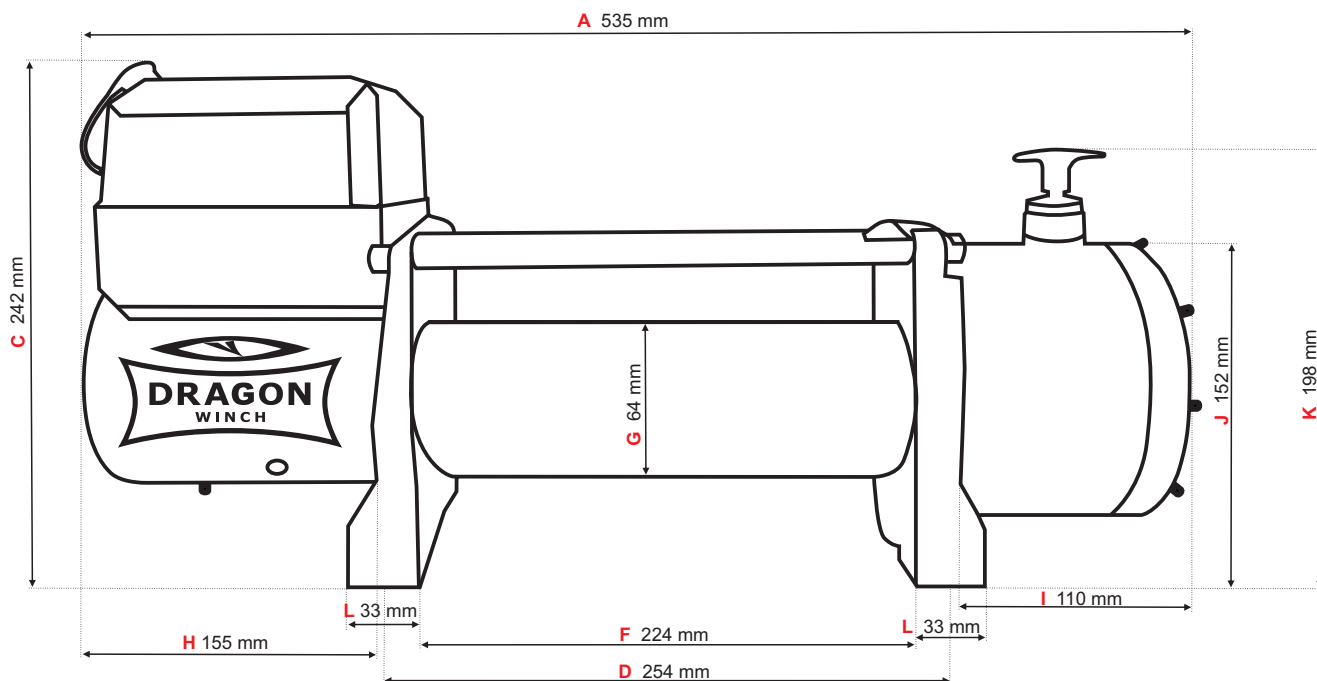


Szybkość zwijania liny i pobór prądu (pierwsza warstwa liny na bębnie)

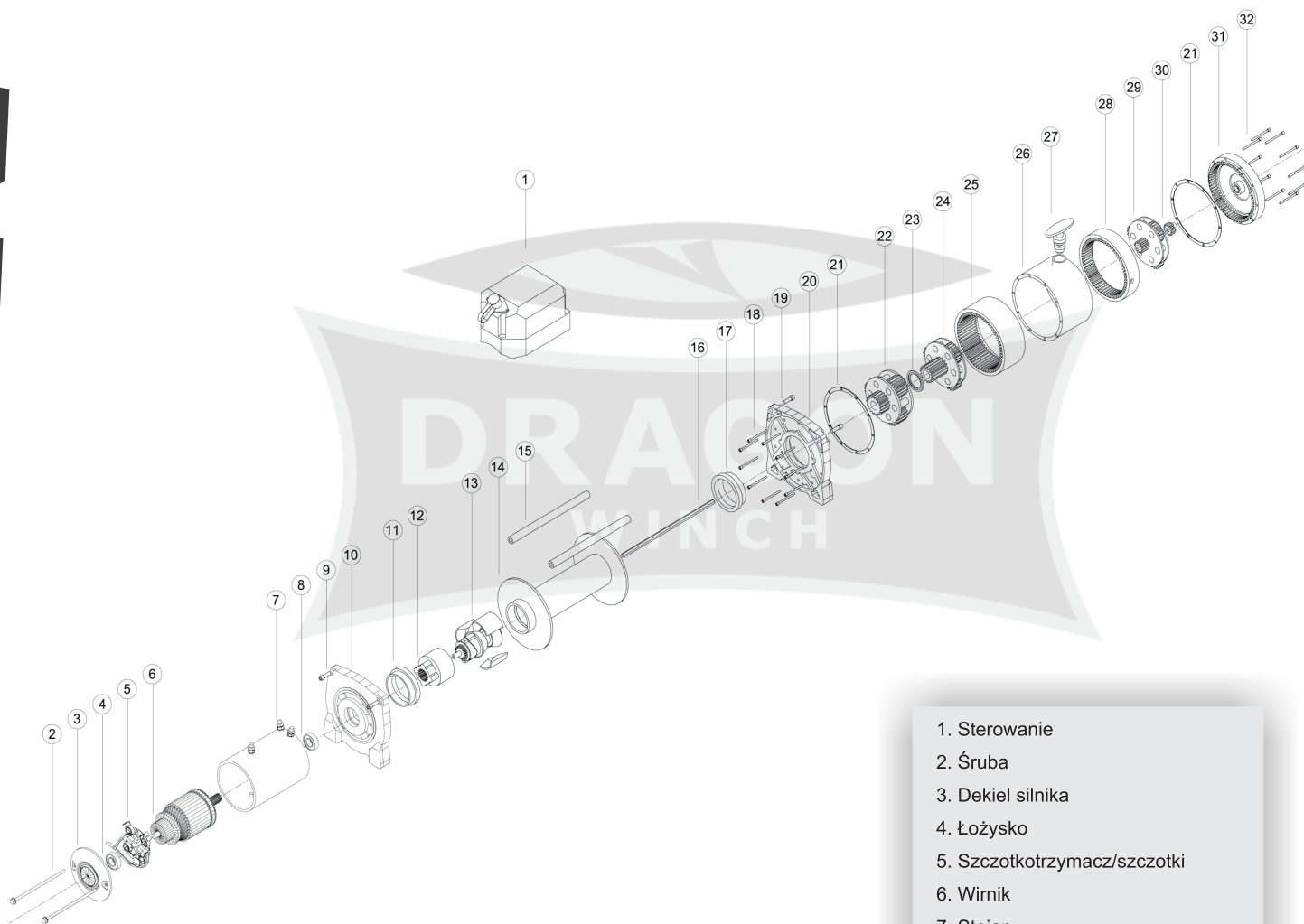
obciążenie liny	kg	brak	910	2722	5897
prędkość liny	m/min	6,5	3,5	2,2	0,8
pobór prądu 12 V	ampery	65	130	230	420
pobór prądu 24 V	ampery	25	50	130	250

Siła uciągu w zależności od warstwy liny

warstwa liny		1	2	3	4
uciąg liny	kg	5897	4749	3906	3341
ilość liny na bębnie	m	4,8	12	21	28



A	Długość wyciągarki	535 mm
B	Szerokość wyciągarki	160 mm
C	Wysokość od podstawy do najwyższego punktu wyciągarki	242 mm
D	Rozstaw otworów montażowych (długość)	254 mm
E	Rozstaw otworów montażowych (szerokość)	114 mm
F	Długość bębna (wewnętrzna)	224 mm
G	Średnica bębna	64 mm
H	Długość silnika	155 mm
I	Długość przekładni	110 mm
J	Wysokość od podstawy do górnej krawędzi przekładni	152 mm
K	Wysokość od podstawy do górnej krawędzi dźwigni przekładni	198 mm
L	Grubość stóp montażowych	33 mm



1. Sterowanie
2. Śruba
3. Dekiel silnika
4. Łożysko
5. Szczotkotrzymacz/szczotki
6. Wirnik
7. Stojan
8. Łożysko
9. Śruba belki
10. Stopa montażowa
11. Łożysko ślizgowe
12. Zabierak hamulca
13. Hamulec dynamiczny
14. Bęben
15. Belka
16. Oś napędowa
17. Łożysko ślizgowe
18. Śruba
19. Śruba belki
20. Stopa montażowa
21. Uszczelka
22. III stopień przekładni
23. Podkładka
24. II stopień przekładni
25. Bieżnia zębata przekładni
26. Obudowa przekładni
27. Przełącznik praca/luz
28. Bieżnia zębata przekładni
29. I stopień przekładni
30. Tryb napędowy
31. Dekiel przekładni
32. Śruba

Opis urządzenia: wyciągarki samochodowe marki DRAGON WINCH zasilane prądem stałym o napięciu 12 V lub 24 V o uciążu znamionowym (LB) 13000.

Wyrób zgodny z:

- ☑ Dyrektywą 89/336/CEE dotyczącą kompatybilności elektromagnetycznej zmodyfikowanej przez Dyrektywę 92/31/CEE i zmodyfikowaną przez Dyrektywę 2004/108/CE.
- ☑ Dyrektywą Niskiego Napięcia 73/23/CEE zmodyfikowaną przez Dyrektywę 2006/95/WE.
- ☑ EN 60204-1:1997 zmodyfikowaną przez Dyrektywę EN 60204-1:2010.
- ☑ EN 60335-1:1994/A1+A11+A12+A13 zmodyfikowaną przez Dyrektywę.
- ☑ EN 60335-1:2012/A1+A11+A12+A13.
- ☑ EN 50144-1:1998 zmodyfikowaną przez Dyrektywę EN 50580:2012.
- ☑ EN 61029-1:2000 zmodyfikowaną przez Dyrektywę EN 61029-1:2009.

Opis urządzenia: wyciągarki samochodowe marki DRAGON WINCH zasilane prądem stałym o napięciu 12 V o uciążu znamionowym (LB): 13000.

Wyrób zgodny z:

- ☑ Dyrektywą maszynową 2006/42/CE Parlamentu Europejskiego oraz Rady Europejskiej z dnia 17 maja 2006 i zmodyfikowaną przez Dyrektywę 95/16/EC.
- ☑ EN 14492-1:2006+1:2009/AC:2010.
- ☑ EN ISO 12100:2010.
- ☑ Numer raportu SGS-CSTC:SHES 111200217001/02